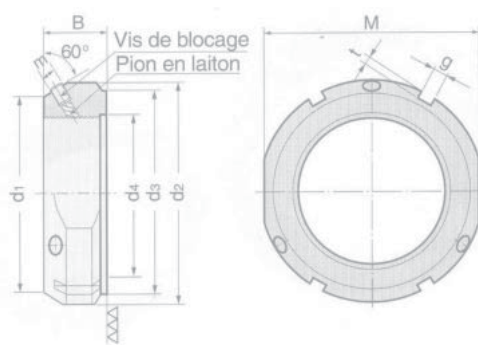
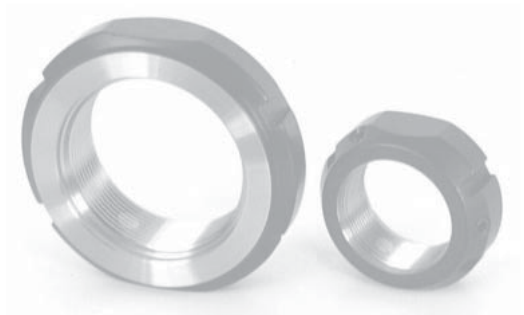


ÉCROUS DE BLOCAGE SÉRIE KMT



RÉFÉRENCE	DIMENSIONS										PRÉCHARGE (Nm)	CHARGE AXIALE (KN)	POIDS (kg)
	FILETAGE	d1	d2	d3	d4	B	b	t	M	m			
KMT 02	M 15 x 1	26	33	25	16	16	4	2,5	30	M5	4,5	60	0,075
KMT 03	M 17 x 1	29	37	30	18	18	5	2,5	34	M6	8	80	0,1
KMT 04	M 20 x 1	32	40	32	21	18	5	2,5	36	M6	8	90	0,11
KMT 05	M 25 x 1,5	36	44	36	26	20	5	2,5	41	M6	8	130	0,13
KMT 06	M 30 x 1,5	41	49	41	32	20	5	2,5	46	M6	8	160	0,16
KMT 07	M 35 x 1,5	46	54	46	38	22	5	2,5	50	M6	8	190	0,19
KMT 08	M 40 x 1,5	56	65	56	42	22	6	3	80	M8	8	210	0,30
KMT 09	M 45 x 1,5	61	70	61	48	22	6	3	65	M8	8	240	0,33
KMT 10	M 50 x 1,5	65	75	65	52	25	7	3	70	M8	8	300	0,40
KMT 11	M 55 x 2	74	85	75	58	26	7	3	80	M8	18	340	0,54
KMT 12	M 60 x 2	78	90	79	62	28	8	4	85	M8	18	380	0,61
KMT 13	M 65 x 2	83	95	84	68	28	8	4	90	M8	18	460	0,71
KMT 14	M 70 x 2	88	100	89	72	28	8	4	95	M8	18	490	0,75
KMT 15	M 75 x 2	93	110	94	77	32	8	4	100	M8	18	520	0,80
KMT 16	M 80 x 2	98	115	96	83	32	8	4	105	M8	18	620	0,90
KMT 17	M 85 x 2	107	120	106	88	32	10	4	105	M10	35	650	1,15
KMT 18	M 90 x 2	112	125	111	93	32	10	4	120	M10	35	680	1,20
KMT 19	M 95 x 2	117	130	116	98	32	10	4	125	M10	35	710	1,25
KMT 20	M 100 x 2	122	135	121	103	32	10	4	130	M10	35	740	1,30
KMT 22	M 110 x 2	132	145	130	112	32	10	4	140	M10	35	800	1,45
KMT 24	M 120 x 2	142	155	140	122	32	10	4	150	M10	35	860	1,60
KMT 26	M 130 x 2	152	165	150	132	32	12	5	160	M10	35	920	1,70
KMT 28	M 140 x 2	162	175	160	142	32	14	6	170	M10	35	980	1,80
KMT 30	M 150 x 2	172	185	170	152	32	14	6	180	M10	35	1 040	1,95
KMT 32	M 160 x 3	182	195	180	162	32	14	6	-	M10	35	1 100	2,10
KMT 34	M 170 x 3	192	205	190	172	32	14	6	-	M10	35	1 160	2,20
KMT 36	M 180 x 3	202	215	200	182	32	16	7	-	M10	35	1 220	2,30
KMT 38	M 190 x 3	212	224	214	192	32	16	7	-	M10	35	1 280	2,40
KMT 40	M 200 x 3	222	235	220	202	32	18	8	-	M10	35	1 340	2,50

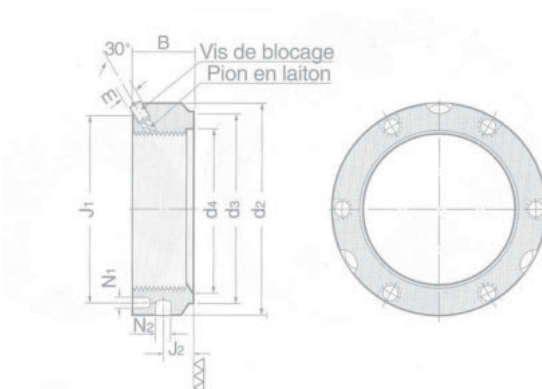
ÉCROUS DE BLOCAGE SÉRIE KMTA

1. PALIERS

2. ROULEMENTS

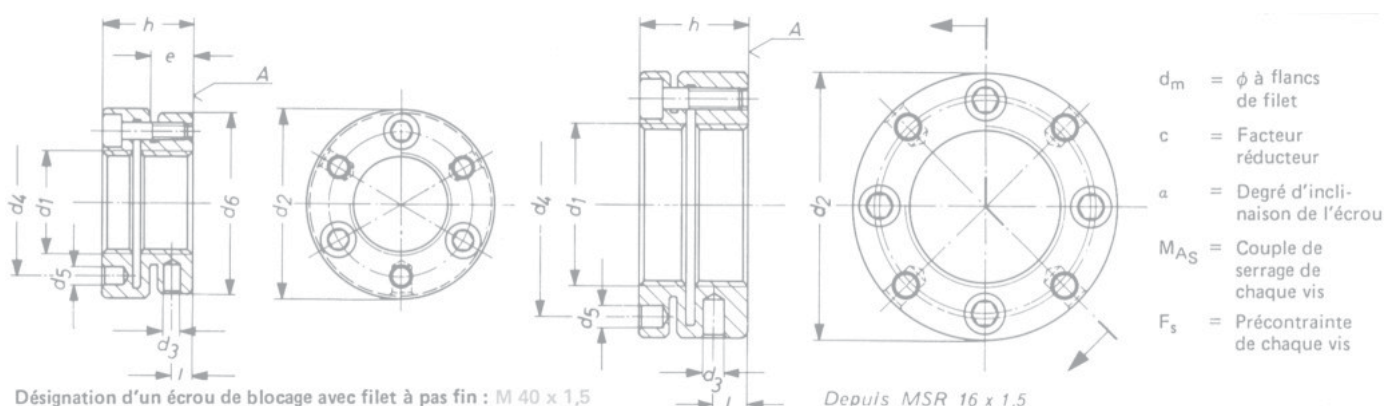
3. EMBOUTS A ROTULES

4. PRODUITS
D'ACCOMPAGNEMENTS



RÉFÉRENCE	DIMENSIONS										PRÉCHARGE (Nm)	CHARGE AXIALE (KN)	POIDS (kg)
	FILETAGE	d2	d3	d4	B	J1	J2	N1	N2	m			
KMTA 04	M 20 x 1,0	38	30	21	18	29	10	4,3	4	M6	8	110	0,10
KMTA 05	M 25 x 1,5	42	35	26	20	32,5	11	4,3	4	M6	8	130	0,12
KMTA 06	M 30 x 1,5	48	40	32	20	40,5	11	4,3	5	M6	8	160	0,15
KMTA 07	M 35 x 1,5	53	47	38	20	45,5	11	4,3	5	M6	8	190	0,18
KMTA 08	M 40 x 1,5	58	52	42	22	50,5	12	4,3	5	M6	8	210	0,21
KMTA 09	M 45 x 1,5	68	58	48	22	58	12	4,3	6	M6	8	240	0,30
KMTA 10	M 50 x 1,5	70	63	52	24	61,5	13	4,3	6	M6	8	300	0,31
KMTA 11	M 55 x 1,5	75	70	58	24	66,5	13	4,3	6	M6	8	340	0,35
KMTA 12	M 60 x 1,5	84	75	62	24	74,5	13	5,3	6	M6	8	380	0,45
KMTA 13	M 65 x 1,5	88	80	68	25	78,5	13	5,3	6	M6	8	460	0,48
KMTA 14	M 70 x 1,5	95	86	72	26	85	14	5,3	8	M8	18	490	0,57
KMTA 15	M 75 x 1,5	100	91	77	26	88	13	5,3	8	M8	18	520	0,61
KMTA 16	M 80 x 2	110	97	83	30	95	16	5,3	8	M8	18	620	0,91
KMTA 17	M 85 x 2	115	102	88	32	100	17	6,4	8	M10	35	650	1,05
KMTA 18	M 90 x 2	120	110	93	32	108	17	6,4	8	M10	35	680	1,10
KMTA 19	M 95 x 2	125	114	98	32	113	17	6,4	8	M10	35	710	1,15
KMTA 20	M 100 x 2	130	120	103	32	118	17	6,4	8	M10	35	740	1,20
KMTA 22	M 110 x 2	140	132	112	32	128	17	6,4	8	M10	35	800	1,35
KMTA 24	M 120 x 2	155	142	122	32	140	17	6,4	8	M10	35	860	1,70
KMTA 26	M 130 x 3	165	156	132	32	153	17	6,4	8	M10	35	920	1,90
KMTA 28	M 140 x 3	180	166	142	32	165	17	6,4	10	M10	35	980	2,25
KMTA 30	M 150 x 3	190	180	152	32	175	17	6,4	10	M10	35	1 040	2,45
KMTA 32	M 160 x 3	205	191	162	32	185	17	6,4	10	M10	35	1 100	2,90
KMTA 34	M 170 x 3	215	205	172	32	195	17	8,4	10	M10	35	1 160	3,15
KMTA 36	M 180 x 3	230	215	182	32	210	17	8,4	10	M10	35	1 220	3,65
KMTA 38	M 190 x 3	240	225	192	32	224	17	8,4	10	M10	35	1 280	3,85
KMTA 40	M 200 x 3	245	237	202	32	229	17	8,4	10	M10	35	1 340	3,70

ÉCROUS DE BLOCAGE MSR



Désignation metr. ISO-5H	Dimensions en mm										Vis de serrage			Charge axiale variable			
	d2 h 11	d3 H 11	d4	d5	d6 h 11	h	l	e	dm 5 H	c	a Grad	DIN 912	n Nbre	Mas Nm	Fs N	dyn. kN	stat. kN
MSR 10 x 1	24	2,5	17	3,2	22	15	3	6,5	9,350	0,260	1,95	M 3 x 10	3	2	9450	7	13
MSR 12 x 1,5	26	3	19		25				25	11,026	0,258					2,48	8
MSR 14 x 1,5	32	4	22,5	4,3	30	16	5	7	13,026	0,256	2,10	M 4 x 10	4	2,9	11700	11	20
MSR 16 x 1,5	34		24,5		-				18	15,026	0,254				1,82	M 4 x 12	11
MSR 18 x 1,5	36	4	26,5	4,3	-	18	5	-	17,026	0,252	1,61	M 4 x 12	4	2,9	15600	12	23
MSR 20 x 1,5	40		30,5						19,026	0,250	1,44				12	21	
MSR 22 x 1,5	42	5	32,5	4,3	-	20	6,5	-	21,026	0,248	1,30	M 4 x 12	4	2,9	15600	13	24
MSR 24 x 1,5									23,026	0,246	1,19				14	27	
MSR 25 x 1,5	45	5	36,5	4,3	-	20	6,5	-	24,026	0,245	1,14	M 4 x 12	4	2,9	15600	20	37
MSR 26 x 1,5	46		38,5						25,026	0,244	1,09					20	39
MSR 28 x 1,5	48	5	40,5	4,3	-	22	7	-	27,026	0,242	1,01	M 4 x 12	4	2,9	15600	22	42
MSR 30 x 1,5	48		40,5						29,026	0,240	0,94					23	45
MSR 32 x 1,5	50	5	42,5	4,3	-	22	7	-	31,026	0,238	0,88	M 4 x 16	4	2,9	15600	26	52
MSR 35 x 1,5	53		45,5						34,026	0,235	0,80					28	54
MSR 38 x 1,5	58	6	48,5	4,3	-	25	9	-	37,026	0,232	0,74	M 4 x 16	4	2,9	15600	31	63
MSR 40 x 1,5			50,5						39,026	0,230	0,70					30	56
MSR 42 x 1,5	60	6	52,5	4,3	-	22	6,5	-	41,026	0,228	0,67	M 4 x 16	4	2,9	15600	30	57
MSR 45 x 1,5	68		58						44,026	0,225	0,62					31	59
MSR 48 x 1,5	70	6	59,5	4,3	-	25	9	-	47,026	0,222	0,58	M 4 x 18	6	2,9	23400	41	66
MSR 50 x 1,5			61,5						49,026	0,220	0,56					42	67
MSR 52 x 1,5	72	6	63,5	4,3	-	25	9	-	51,026	0,218	0,54	M 4 x 18	6	2,9	23400	43	69
MSR 55 x 1,5	75		66,5						54,026	0,215	0,51					43	70
MSR 58 x 1,5	82	6	72,5	5,3	-	26	9	-	57,026	0,212	0,48	M 5 x 18	6	6	38100	68	150
MSR 60 x 1,5	84		74,5						59,026	0,210	0,46					70	152
MSR 62 x 1,5	86	6	76,5	5,3	-	28	10,5	-	61,026	0,208	0,45	M 5 x 20	6	6	38100	81	174
MSR 65 x 1,5	88		78,5						64,026	0,205	0,43					85	165
MSR 68 x 1,5	95	8	83	5,3	-	28	9,5	-	67,026	0,202	0,41	M 5 x 20	6	6	38100	88	208
MSR 70 x 1,5			85						69,026	0,200	0,40					90	189
MSR 72 x 1,5	98	8	86	6,4	-	28	8,5	-	71,026	0,198	0,39	M 6 x 20	6	10	54000	82	158
MSR 75 x 1,5	100		88						74,026	0,195	0,37					82	149
MSR 80 x 2	110	8	95	6,4	-	32	11	-	78,701	0,190	0,46	M 6 x 22	6	10	54000	107	241
MSR 85 x 2	115		100						83,701	0,185	0,44					113	244
MSR 90 x 2	120	8	108	6,4	-	32	11	-	88,701	0,180	0,41	M 6 x 22	6	10	54000	118	248
MSR 95 x 2	125		113						93,701	0,175	0,39					122	251
MSR 100 x 2	130	8	118	6,4	-	32	11	-	98,701	0,170	0,37	M 6 x 22	6	10	54000	128	253
MSR 105 x 2	135		123						103,701	0,165	0,35					135	256
MSR 110 x 2	140	8	128	6,4	-	32	11	-	108,701	0,160	0,34	M 6 x 22	6	10	54000	140	262
MSR 115 x 2	145		133						113,701	0,155	0,32					165	300
MSR 120 x 2	155	8	140	6,4	-	36	13	-	118,701	0,150	0,31	M 6 x 25	6	10	54000	175	373
MSR 125 x 2	160		148						123,701	0,145	0,29					182	376
MSR 130 x 3	165	8	153	6,4	-	36	13	-	128,051	0,140	0,43	M 6 x 25	6	10	54000	182	370
MSR 140 x 3	180		165						138,051	0,130	0,40					194	434
MSR 150 x 3	190	10	175	6,4	-	40	14	-	148,051	0,120	0,37	M 8 x 30	8	25	132000	207	441
MSR 160 x 3	205		185						158,051	0,110	0,35					242	505
MSR 170 x 3	215	10	195	8,4	-	40	14	-	168,051	0,100	0,33	M 8 x 30	8	25	132000	258	512
MSR 180 x 3	230		210						178,051	0,090	0,31					271	592
MSR 190 x 3	240	10	224	8,4	-	40	14	-	188,051	0,080	0,29	M 8 x 30	8	25	132000	287	601
MSR 200 x 3	245		229						198,051	0,070	0,28					291	529